

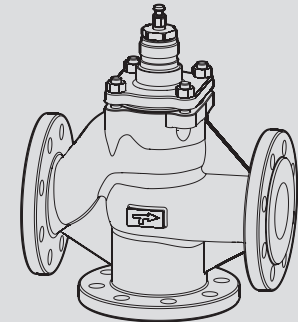
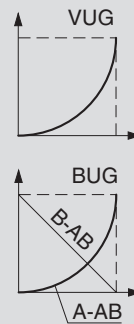
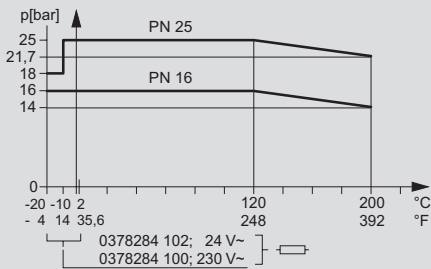
de Ventil  
fr Vanne  
en Valve  
it Valvola  
es Válvula  
sv Ventil  
nl Afsluiter

de Montagevorschrift  
fr Instruction de montage  
en Fitting instructions  
it Istruzioni di montaggio  
es Instrucciones de montaje  
sv Monteringanvisning  
nl Montagevoorschrift

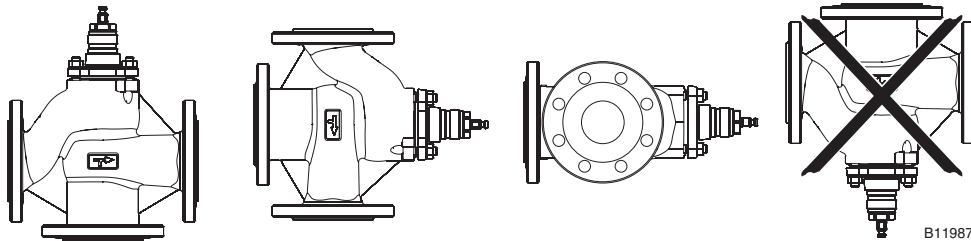


DN65...DN150, PN25  
(DN65, PN16)

de Installationsanweisung für die Fachkraft / Monteur  
fr Conseils d'installation pour le spécialiste / monteur  
en Guidelines for the technician / fitter  
it Informazioni per il personale specializzato di montaggio  
es Instrucciones para el especialista del ramo / montador  
sv Installationsinstruktion för installatör / montör  
nl Installatietip voor de vakman / monteur

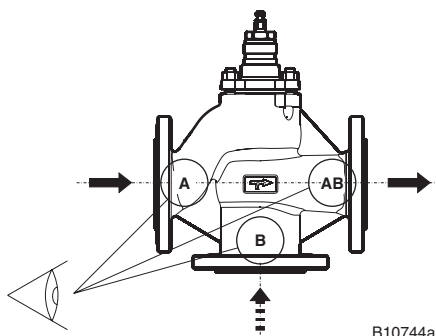


1

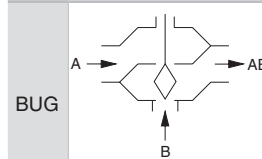


B11987

2a



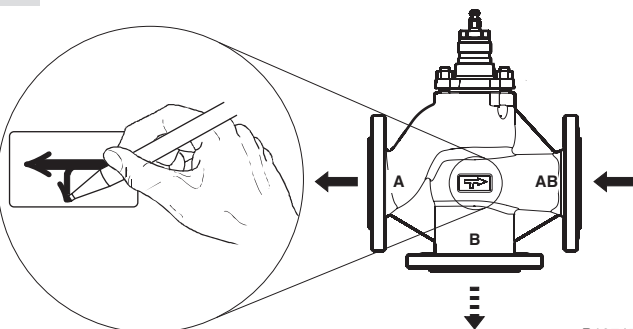
B10744a



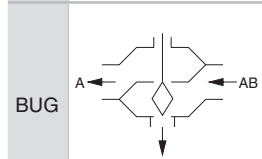
de Schliessvorgang: gegen den Druck  
fr Fermeture contre la pression  
en Closes against the pressure  
it Chiusura. contro la pressione  
es Cierra contra la presión  
sv Stänger mot trycket  
nl Sluitprocedure: tegen de druk

de Mischventil  
fr Vanne mélangeuse  
en Control valve  
it Valvola miscelatrice  
es Válvula de control  
sv Blandningsventil  
nl Mengafsluiter

2b



B10745a

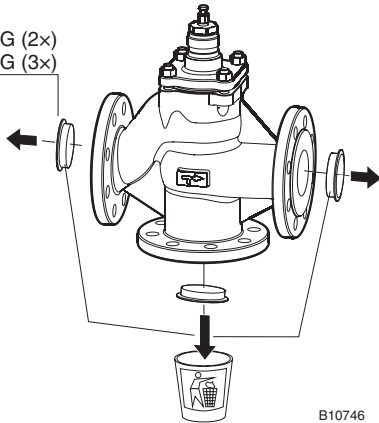


de Schliessvorgang: mit dem Druck  
fr Fermeture avec la pression  
en Closes with the pressure  
it Chiusura. con la pressione  
es Cierra con la presión  
sv Stänger med trycket  
nl Sluitprocedure: met de druk mee

de Verteilventil  
fr Vanne de distribution  
en Diverting valve  
it Valvola deviatrice  
es Válvula diversora  
sv Fördelningsventil  
nl Verdeelafsluiter

**3**

VUG (2x)  
BUG (3x)

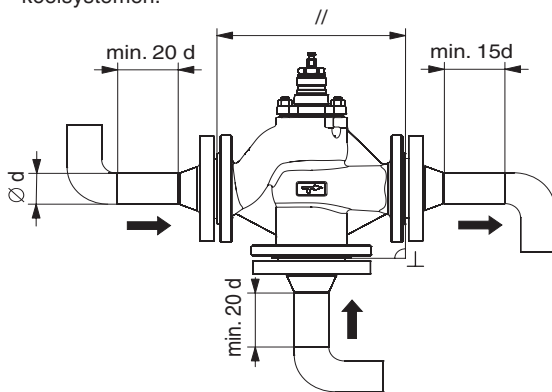


B10746

**5**

**de** Wasser/Wasserdampf in HLK Anlagen  
**fr** Eau/vapeur d'eau dans des installations CVC  
**en** Water/steam in HVAC installations  
**it** Acqua/vapore in impianti RTC  
**es** Agua/vapor en instalaciones HVAC  
**sv** Vatten/vattenånga i VVS-kylanläggningar  
**es** Water/stoom in klimaatinstallaties

- de** Einbauempfehlung zum Vermeiden von zu hohen Strömungsgeräuschen durch Wasser/Wasserdampf in HLK Anlagen.
- fr** Recommandations de montage pour éviter les bruits d'écoulement excessifs causés par l'eau ou la vapeur d'eau dans des installations CVC.
- en** Recommended method of fitting in order to prevent excessive noise caused by water or steam in HVAC systems.
- it** Montaggio consigliato per evitare forti rumori di flusso dovuti all'acqua o al vapore acqueo negli impianti di riscaldamento, ventilazione, climatizzazione.
- es** Se recomienda un método de ajuste para prevenir el ruido excesivo causado por agua o vapor en sistemas de HVAC.
- sv** Min. avstånd till rörböj för undvikande av turbulens och oljud i ventil.
- nl** Montageadvies ter voorkoming van te sterk stromingsgeruis door water/waterdamp in verwarming-, ventilatie- en koelssystemen.

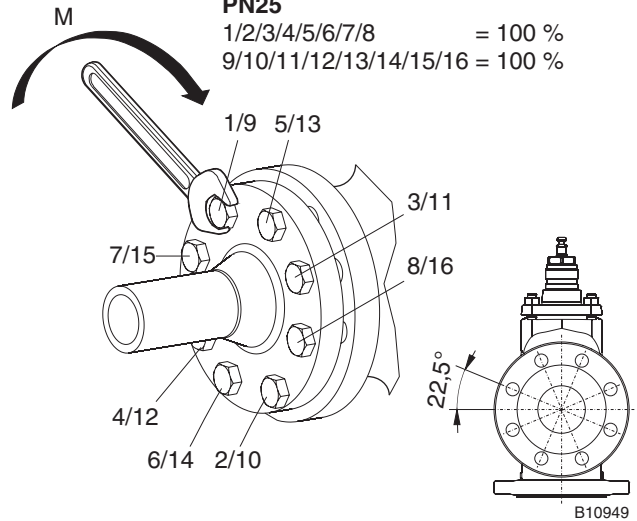


B10747

**4**

**PN25**

1/2/3/4/5/6/7/8 = 100 %  
9/10/11/12/13/14/15/16 = 100 %

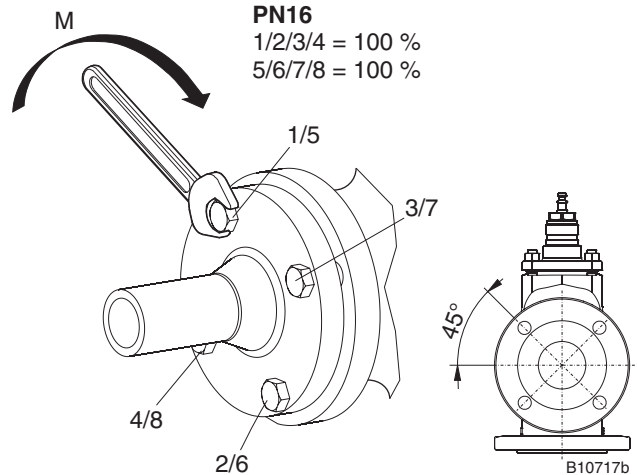


B10949

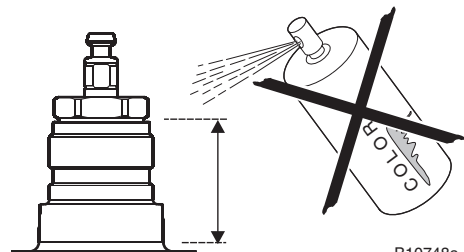
**M**

**PN16**

1/2/3/4 = 100 %  
5/6/7/8 = 100 %

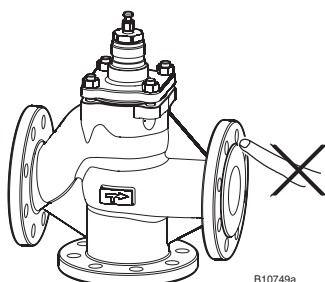


B10717b



B10748a

<b>HINWEIS</b>	Darf nicht isoliert werden
<b>AVIS</b>	Ne pas isoler
<b>NOTICE</b>	Do not insulate
<b>AVVISO</b>	Non deve venire isolato
<b>AVISO</b>	No debe ser aislado
<b>OBS !</b>	Får ej isoleras
<b>LET OP</b>	Mag niet worden geïsoleerd



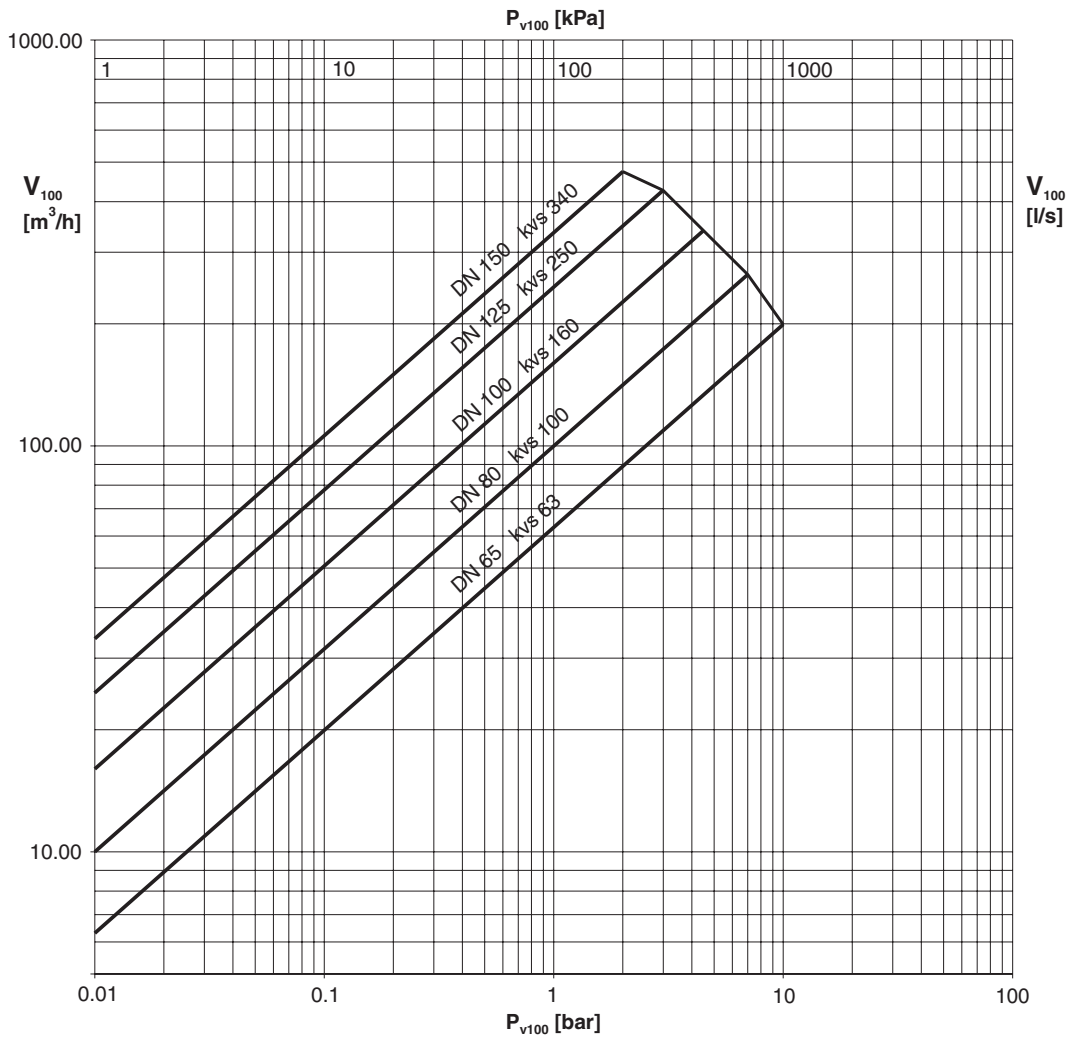
B10749a



de Durchflussdiagramm  
fr Diagramme de débit  
en Flow-rate chart

it Diagramma della portata  
es Diagrama de pérdidas de carga  
sv Flödesdiagram

nl Volumestroomdiagram



$\Delta p_v$  gegen den Druck  
 $\Delta p_v$  contre la pression  
 $\Delta p_v$  against the pressure  
 $\Delta p_v$  contra la pressione  
 $\Delta p_v$  contra la presión  
 $\Delta p_v$  mot trycket  
 $\Delta p_v$  tegen de druk

$\Delta p_v$  mit dem Druck  
 $\Delta p_v$  avec la pression  
 $\Delta p_v$  with the pressure  
 $\Delta p_v$  con la pressione  
 $\Delta p_v$  con la presión  
 $\Delta p_v$  med trycket  
 $\Delta p_v$  met de druk mee

B10750



de	Zulässige Stellkraft:	1000 N . . . 3000 N
fr	Force de réglage admissible:	1000 N . . . 3000 N
en	Permissible actuating force:	1000 N . . . 3000 N
it	Forza regolante:	1000 N . . . 3000 N
es	Fuerza de empuje permitida:	1000 N . . . 3000 N
sv	Tillåten dragkraft:	1000 N . . . 3000 N
nl	Toelaatbare kracht:	1000 N . . . 3000 N

#### **HINWEIS** Allgemeine Montageangaben

- Die Montage, Inbetriebnahme und Wartung darf nur durch qualifiziertes Personal erfolgen.
- Der Einbau der Armatur im Rohrleitungssystem muss frei von mechanischen Spannungen erfolgen.
- Die Armatur darf nicht als Festpunkt benützt werden, sie wird vom Rohrleitungssystem getragen.
- Die Armatur und die Rohrleitungen müssen frei von Schmutz, Schweissperlen usw. sein.
- Bei Demontage der Armatur muss: das Rohrleitungssystem drucklos, das Medium abgekühlt und die Anlage entleert sein.

#### **AVIS** Remarques concernant le montage

- Montage, mise en service et maintenance doivent uniquement être effectués par du personnel qualifié.
- Le système de conduites doit être exempt de tensions mécaniques lors du montage de la vanne.
- Ne pas utiliser la vanne comme point de fixation, car elle est portée par le système de conduites.
- La vanne et les conduites doivent être propres et exemptes de perles de soudure etc.
- Avant le démontage de la vanne, vérifiez que le système de conduites soit exempt de pression, que le liquide soit refroidi et que l'installation soit vidangée.

#### **NOTICE** Fitting guidelines

- Fitting, commissioning and servicing should be carried out only by qualified personnel.
- There should be no mechanical tension in the pipework when the valve is fitted.
- The valve should not be used as a fixation point; it is supported by the pipework.
- The valve and the pipes must be free of dirt, welding beads etc.
- Before removing the valve: (i) the piping must not be under pressure; (ii) the medium must have cooled down; and (iii) the system must be drained.

#### **AVVISO** Dati generali per il montaggio

- Montaggio, messa in servizio e manutenzione vanno effettuati solo da parte di personale qualificato.
- Il montaggio della valvola deve avvenire in modo che non si generino tensioni nel sistema di tubazioni.
- La valvola deve venire supportata solo dal sistema di tubazioni, e pertanto non va fissata su sostegni fissi.
- La valvola e il sistema di tubazioni devono essere liberi da polvere, perle di saldatura ecc.
- Nello smontaggio della valvola il sistema di tubazioni deve essere senza pressione, il fluido raffreddato e l'impianto svuotato.

#### **AVISO** Indicaciones para el montaje

- El montaje, puesta en marcha y servicio de reparaciones debe ser realizado sólo por personal cualificado.
- No debe haber tensión mecánica en la tubería cuando se monta la válvula.
- La válvula no debe utilizarse como un punto de fijación, está soportada por la tubería.
- La válvula y las tuberías deben estar libres de suciedad, restos de soldaduras, etc.
- Antes de sacar la válvula: (i) la tubería no debe estar bajo presión; (ii) el fluido debe enfriarse; y (iii) el sistema debe ser vaciado.

#### **OBS !** Montageinstruktioner

- Montage, idrifttagning och service skall endast ske med kvalificerad personal.
- Montringen av ventilen i rörsystemet måste göras utan mekaniska spänningar
- Ventilen skall ej användas som fästpunkt, den skall stödjas av rörsystemet.
- Ventilen och rörledningen måste vara fria från smuts, svetstrådar osv....
- Före demontage av ventilen måste: rörledningen vara trycklös, mediet måste vara avkyllt och anläggningen måste vara nedtömd.

#### **LET OP** Algemene montage-instructies

- Montage, inbedrijfstelling en onderhoud mogen alleen door gekwalificeerd personeel worden uitgevoerd.
- Het ventiel dient spanningsvrij in het buisleidingnetwerk te worden geïnstalleerd.
- Het ventiel mag niet als vast punt worden gebruikt, het wordt door het buisleidingnetwerk gedragen.
- Het ventiel moet vrij van vuil en lasparels enz. zijn.
- Voor de demontage van het ventiel buisleidingsstelsel drukvrij maken, medium volledig af laten koelen en de installatie leeg laten lopen.